

# DE NIEUWE DAILY

## ACCESSOIREBROCHURE



# IVECO

Your partner for sustainable transport



Het complete accessoire-aanbod vindt u behalve in deze accessoire brochure ook op internet via de volgende link:

<http://application.cnh-parts-service.eu/iveco.php>



Ontdek het volledige accessoire-aanbod met de gratis app 'IVECO Accessories'.



Download de app uit de App Store om exclusieve toegang te krijgen tot extra afbeeldingen, informatie en video's.



## DE NIEUWE DAILY

Trouw aan zijn **natuurlijke gave om uw zakelijk perspectief te veranderen**, biedt de Nieuwe Daily in aanvulling op zijn recordkracht, veelzijdigheid en prestaties een groot aantal nieuwe voorzieningen die hem tot uw ideale nieuwe partner maken.

Met zijn **focus op technologie** en **connectiviteit** biedt de Nieuwe Daily een superieure rijervaring. Hij maakt het leven aan boord makkelijker, comfortabeler en productiever dan ooit. **Efficiency** is daarbij een sleutelbegrip: de twee beschikbare basismotoren zijn niet alleen geoptimaliseerd voor het leveren van topprestaties, maar zetten ook een forse stap vooruit op weg naar CO<sub>2</sub>-neutraal transport. **Nieuwe niveaus op het gebied van comfort** en een breed modelaanbod staan garant voor ongeëvenaard rijplezier bij alle operationele en bedrijfsmatige activiteiten.

**Dankzij IVECO Accessoires** kunt u uw **werkomgeving en rijervaring** nog verder aan uw persoonlijke wensen aanpassen door een keuze te maken uit het grote aantal specifiek voor uw voertuig ontwikkelde toebehoren.

Op basis van uw voorkeuren en de behoeftes van uw bedrijf kunt u bijvoorbeeld de veelzijdigheid van uw Daily verder vergroten met tal van praktische extra's of zijn rendement verhogen met brandstof-besparende nieuwe **aerodynamica**-oplossingen. Met aanvullende voorzieningen voor de actieve en passieve veiligheid kunt uw Daily beter beschermen en met de beschikbare hightech accessoires maakt u hem klaar voor de toekomst: het **nieuwe mediasysteem**, een **nieuwe generatie GPS**-locators en de **Wi-Fi achteruitrijcamera** brengen de **connectiviteit van uw Daily op een hoger plan**. En, last but not least, het **comfort kunt u aan uw persoonlijke** wensen aanpassen met een uitgebreid assortiment accessoires voor het upgraden van uw werkplek.

**Verander uw perspectief. Werk met plezier.**



### INHOUD

<b>VEELZIJDIGHEID</b>	<b>4</b>
<b>RENDEMENT</b>	<b>8</b>
<b>VEILIGHEID</b>	<b>10</b>
<b>HIGHTECH</b>	<b>14</b>
<b>CONNECTIVITEIT</b>	<b>18</b>
<b>COMFORT</b>	<b>20</b>

# VEELZIJDIGHEID



## IMPERIAAL

Voor daktransport zijn diverse imperiaalen beschikbaar voor alle model- en wielbasisvarianten. Ze bestaan uit een **lichtgewicht aluminium frame** dat **ongevoelig voor corrosie**, eenvoudig te repareren en onderhoudsvrij is. **Het kan gemakkelijk worden geïnstalleerd** op de aanwezige bevestigingspunten, zonder gaten in de carrosserie te hoeven boren. Het ontwerp van het dakverankeringspunten zorgt voor een gelijkmatige en veilige verdeling van de belasting. **Er zijn twee basisversies beschikbaar, standaard en lang**, voor alle soorten toepassingen.

PN	BESCHRIJVING
500050810	Standaard imperiaal (2600x1700 mm) wielbasis 3000
500050811	Lang imperiaal (3000x1700 mm) wielbasis 3000
500050812	Standaard imperiaal (2600x1700 mm) wielbasis 3520, H1
500050813	Lang imperiaal (3200x1700 mm) wielbasis 3520, H1
500050814	Standaard imperiaal (2800x1500 mm) wielbasis 3520, H2
500050815	Lang imperiaal (3200x1500 mm) wielbasis 3520, H2
500050816	Standaard imperiaal (2800x1500 mm) wielbasis 3520L, H2
500050817	Lang imperiaal (3500x1500 mm) wielbasis 3520L, H2
500050818	Standaard imperiaal (2800x1500 mm) wielbasis 4100, H2
500050819	Lang imperiaal (4500x1500 mm) wielbasis 4100, H2
500050820	Standaard imperiaal (3200x1500 mm) wielbasis 4100L, H2
500050821	Lang imperiaal (4500x1500 mm) wielbasis 4100L, H2



### TRANSPORTKOKER

PN	BESCHRIJVING
500050822	Transportkoker 3 meter
500050823	Transportkoker 4 meter

### LADDER

PN	BESCHRIJVING
500050824	Ladder hoogte H1
500050825	Ladder hoogte H2



### LOOPPLANK

PN	BESCHRIJVING
500050826	Loopplank 2600
500050827	Loopplank 2800
500050828	Loopplank 3000
500050829	Loopplank 3200
500050830	Loopplank 3500

### ZWAAILICHTHOUDER

PN	BESCHRIJVING
500050831	Zwaailichthouder



# VEELZIJDIGHEID

## ALLESDRAGERS

Aluminium allesdragers, stevig en eenvoudig aan te brengen.



PN	BESCHRIJVING
500050832	Set allesdragers 1700 H1
500050833	Set allesdragers 1500 H2
500050834	Extra drager H1 1700
500050835	Extra drager H2 1500

### LAADRUMTEBEKLEDING

De laadruimtebekleding is specifiek voor de Daily ontworpen. De vloerplaat kan eenvoudig worden verwijderd, maar blijft onder alle gebruiksomstandigheden stevig op zijn plaats liggen. De zijpanelen zijn bijzonder kras-vast en bestendig tegen vocht en chemicaliën, waardoor ze een zeer goede bescherming van de wanden bieden. De vloerplaat is vervaardigd van 12 mm fenollaminaat en de zijpanelen zijn gemaakt van 4 mm dik polypropyleen met een interne honingraatstructuur.



PN	BESCHRIJVING
500050836	Vloerplaatset wielbasis 3000 enkellucht
500050837	Vloerplaatset wielbasis 3520 enkellucht
500050838	Vloerplaatset wielbasis 3520L enkellucht
500050839	Vloerplaatset wielbasis 4100 enkellucht
500050840	Vloerplaatset wielbasis 4100L enkellucht
500051000	Vloerplaatset wielbasis 3520 dubbellucht
500051001	Vloerplaatset wielbasis 3520L dubbellucht
500051002	Vloerplaatset wielbasis 4100 dubbellucht
500051003	Vloerplaatset wielbasis 4100L dubbellucht

PN	BESCHRIJVING
500050841	Set zijpanelen wielbasis 3000, H1
500050842	Set zijpanelen wielbasis 3520, H1
500050843	Set zijpanelen wielbasis 3520, H2, H3
500050844	Set zijpanelen wielbasis 3520L, H2, H3
500050845	Set zijpanelen wielbasis 4100, H2, H3
500050846	Set zijpanelen wielbasis 4100L, H2, H3

# RENDEMENT

## AIRFLOW-SYSTEEM

Het airflow-systeem bestaat uit een breed aanbod aan spoilers en een specifiek op het gebruiksdoel afgestemde aerodynamica-kit. De dakspoilers bieden een **voortreffelijke aerodynamica-oplossing om het brandstofverbruik te verlagen** en zijn verkrijgbaar in zowel vaste als verstelbare versies. Dankzij de **toepassing van innovatieve materialen** en harsen in combinatie met inwendige versterkingen, koppelen ze een hoge sterkte aan een laag gewicht. De luchtgeleiders zijn behandeld ter verhoging van de **mechanische sterkte** en de **corrosiebestendige frames** maken een snelle en eenvoudige montage mogelijk. De aerodynamica-kit is in de windtunnel en op de weg getest om een maximale brandstofbesparing te garanderen.

PN	BESCHRIJVING
500050771	Vaste dakspoiler Sport Line*
500051757	Aerodynamica-kit - kan worden gecombineerd met vaste dakspoiler Sport Line*



\* Standaardkleur: wit



PN	BESCHRIJVING
500050772	Verstelbare dakspoiler Sport Line



PN	BESCHRIJVING
500050770	Verstelbare dakspoiler Standard Line



PN	BESCHRIJVING
500051130	Vaste spoiler Business-uitvoering met opbergboxen





### ZONNEKLEP

De zonneklep **vermindert hinderlijke 'zonnestraling** en houdt de cabine koel bij hoge buitentemperaturen. In de winter **voorkomt hij ijsvorming** op de voorruit.

- Materiaal: Plexiglas
- Dikte: 6 mm



PN	BESCHRIJVING
500051520	Zonneklep**

\*\* Kan niet worden gecombineerd met de volgende opties:  
 14522 ACC (Adaptive Cruise Control),  
 72803 ACC + Queue Assist,  
 2912 LDWS (Lane Departure Warning System),  
 72805 LDWS + Proactive Lane Keeping Assist,  
 72806 AEBS (Advanced Emergency Braking System) + CITY BRAKE,  
 72841 regensensor +lichtsensor,  
 72839 AHBC (automatische grootlichtregeling).



### WINDSCHERMEN

Vervaardigd van methacrylaat, **vermindert de luchtweerstand en het windgeruis in de cabine bij rijden met de ramen open, zonder het zicht opzij belemmeren.**

Set van 2.

PN	BESCHRIJVING
500051521	Windschermen

# VEILIGHEID



## BULLBAR

De nieuwe bullbar, voorzien van CE-goedkeuring, biedt **aanvullende bescherming voor zowel het voertuig als voetgangers.**

PN	BESCHRIJVING
500050848	Bullbar

## SIDE BARS

De side bars, vervaardigd van rvs, **voorkomen schade aan de zijkanten van het voertuig en het chassis.** Ook na een aanrijding van opzij kunnen de portieren nog open.

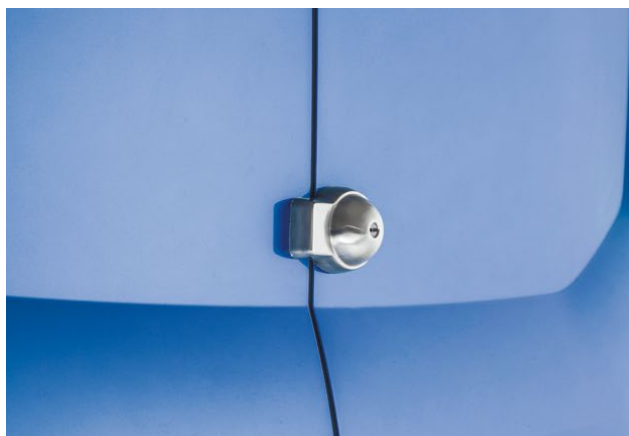
PN	BESCHRIJVING
500050852	Kit voor wielbasis 3000
500050853	Kit voor wielbasis 3520
500050854	Kit voor wielbasis 4100
500050855	Aanvullende kit voor overhang - 3520L
500050856	Aanvullende kit voor overhang - 4100
500050857	Aanvullende kit voor overhang - 4100L



## LICHTBALK

De lichtbalk is voorzien aanvullende lampen **ter verhoging van de veiligheid en verbetering van het zicht op grote afstand.**

PN	BESCHRIJVING
500051470	Lichtbalk
500050665	Aanvullende lampen FULL LED, 565 lm, diameter 5", zwarte kap/verchroomde rand
500050661	Aanvullende lampen FULL LED, 700 lm, diameter 7", zwarte kap/verchroomde rand



### SAFELOCK

Innovatief lichtgewicht slotsysteem ter voorkoming van diefstal uit de laadruimte:

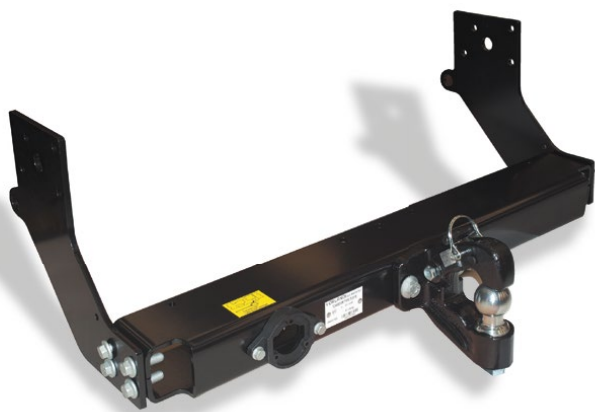
- Uitzonderlijk veilig dankzij tegen uitboren en **lockpicking** beveiligde slotcilinder
- Vlot en **eenvoudig te installeren**
- Niet te forceren dankzij ronde vorm die geen **grip biedt** voor handen of breekijzer

PN	BESCHRIJVING
500051472	Safelock

### SINGLE-PISTON DIABLOCK

DIABLOCK® is een elektromagnetische actuatorafscherming ter beveiliging van de laadruimte.

PN	BESCHRIJVING
2994944	Single-piston Diablock®



### TREKHAAK

De IVECO-trekhaken zijn hetzelfde als de trekhaken die worden gebruikt voor OEM-toepassingen. Ze zijn getest volgens dezelfde veiligheidsvereisten en hebben een typegoedkeuring. Het aanbod bestaat uit flenskogels, haakkoppelingen en combi-koppelingen. Informeer bij uw dealer voor de juiste trekhaak voor uw voertuig op basis van modeltype, uitvoering, wielbasis en gemonteerde opties.

### TANKDOPPEN & ANTI-DIEFSTALVULHALS

De anti-diefstal-vulhals, door IVECO getest voor de Nieuwe Daily, biedt de volgende voordelen:

- **Voorkomt brandstofdiefstal**
- **Vlot tanken** (120 l/min)
- **Eenvoudige en snelle installatie**

PN	BESCHRIJVING
500051030	Anti-diefstal-vulhals
2993927	Afsluitbare tankdop



# VEILIGHEID



## EHBO- EN PECHHULPSET

### De set bestaat uit:

- Zwarte tas met IVECO-opdruk
- Geel veiligheidshesje
- Gevarendriehoek klein formaat
- Zaklamp met 19 helderwitte LEDs en grip-handvat (incl. 3 batterijen)
- EHBO-set met DIN 13164-goedkeuring
- Lampen- en zekeringenset

PN

BESCHRIJVING

500050777

EHBO- en pechhulpset

## BRANDBLUSSEUR

### HANDMATIGE BRANDBLUSSEUR

Brandblusser in spuitbus die gemakkelijk te gebruiken is en weinig plaats inneemt. Werkt op batterij en is voorzien van laadstatusindicator.

- Afmetingen: diameter 3 cm, lengte 34 cm
- Gewicht: 250 g
- Brandklasse: A/B/C
- Elektrische activering
- 1,5 V alkalinebatterij
- Internationaal patent

PN

BESCHRIJVING

500050745

Eolo - Brandblusser



## VODAFONE VOLUMETRISCH AUTOALARM

Beveiligt de motorruimte, cabine en laadruimte.

### Algemene kenmerken:

- Centrale portiervergrendeling
- Maakt gebruik van ingebouwde volumetrische ultrasoon-sensoren
- GSM-alarmmelding met startblokkering
- Sms-bericht naar max. 10 nummers bij afgaan alarm
- Waarschuwingstelefoontje op mobiele telefoon
- Omtrekbeveiliging
- Contactslotblokkering
- Signaal knipperlichten bij in-/uitschakelen
- Draadloze sirene met eigen voeding

PN

BESCHRIJVING

500051515

Vodafone Volumetrisch Autoalarm

## BANDENREPARATIESET

### Complete set, bestaande uit:

- 15A-compressor voor snel oppompen banden
- Aansluitkabels met lengte van 8 m, met krokodillem voor rechtstreekse aansluiting op accupolen
- Flacon met 620 ml vloeibaar afdichtmiddel voor reparatie van gaten tot 8 mm diameter in tubeless-banden

De specifieke set-samenstelling maakt verwijderen van het ventiel overbodig.

PN

BESCHRIJVING

500050780

Bandenreparatieset

500051881

Navulflacon voor PN 500050780



## GEREEDSCHAPSKISTEN

Geschikt voor de vrijwel alle soorten voertuigen dankzij de ruime keuze aan accessoires en aanpassingsopties.

PN	BESCHRIJVING
500050200	Rvs-kist mat 500x350x400 mm
500050577	Kunststof kist 400x350x400 mm
500050210	Rvs-opbergbox voor achterzijde cabine wit 500x1200x1870 mm



## BANDENSPANNINGSBEWAKINGSSYSTEEM

Het bandenspanningsbewakingssysteem **controleert permanent** de **temperatuur** en **spanning** van de banden. **Er zijn twee verschillende versies beschikbaar:**



### TPMS LIGHT TRUCK

**Bevat:**

- 4 ventieldopsensoren
- 4 stofkapjes
- 1 display (42x88x14 mm)

**Kenmerken:**

- Meetbereik: 0-5,2 bar / 0-75 PSI
- Akoestisch en visueel waarschuwingssignaal
- Zelftest bij inschakeling
- Intelligente slaapstand voor energiebesparing

### TPMS MET A/V-AANSLUITING

Geschikt voor aansluiting op mediasysteem (PN 500051523, PN 500051524, PN 500051525)

**Bevat:**

- 4 ventieldopsensoren
- 4 stofkapjes
- 1 EDC-module

**Kenmerken:**

- Meetbereik: 0-4,5 bar / 0-65 PSI
- Knop voor in-/uitschakelen op dashboarddisplay
- Akoestisch en visueel waarschuwingssignaal
- Zelftest bij inschakeling



PN	BESCHRIJVING
500051505	TPMS Light Truck
500051506	TPMS met A/V-aansluiting
500051507	Set met 2 extra ventieldopsensoren

# HIGHTECH



## IVECO DAB 'PLUS' RADIO

- Uitneembaar front met LCD-kleurendisplay
- SD-kaartlezer en USB-aansluiting aan voorzijde
- Bluetooth®
- Cd/MP3/WMA-speler
- 4-kanaals versterker 40 W

PN	BESCHRIJVING
500050803	IVECO DAB 'Plus' Radio
500051529	IVECO DAB 'Plus' Radio met stuurwielbediening



## IVECO DIGITALE RADIO

- Uitneembaar front met witverlicht LCD-display en Bluetooth®-audiostreaming
- Elektronische anti-shock
- DSP soundeffect equalizer (Classic-Rock-Pop-Flat)
- 18 voorkeuzezenders voor FM en 12 voor AM
- Radiotuner FM-AM-RDS-PLL EON
- 1 SD-kaartlezer (max. 8 GB)
- 1 USB-aansluiting (max. 8 GB)

PN	BESCHRIJVING
500050806	IVECO Digitale Radio



## BLAUPUNKT TORONTO 440 BT

- CD-speler met CD-DA-, CD-R- en CD-RW-ondersteuning
- 2 USB-aansluitingen, SD-kaartlezer en Aux-ingang aan voorzijde
- Bluetooth®-audiostreaming en -telefoonboektoegang
- FM/AM-wereldontvanger met RDS en 25 voorkeuzezenders
- WMA- en MP3-speler met ID3-Tag (weergave bestanden en mappen)
- iOS en Android-ondersteuning
- Vermogen 4x50 W

PN	BESCHRIJVING
500051866	Blaupunkt Toronto 440 BT

**DRAAGBAAR NAVIGATIESYSTEEM TRAVEL PILOT 7" LMU EU**

7-inch hogeresolutie (800x480 pixels) touchscreen, met TomTom™-kaarten Europa, incl. Rusland en Turkije.

- Afmetingen 188x114x12 mm
- 2D/3D-weergave
- Snelheidsassistent en flitsermeldingen
- Real View en rijstrookassistent
- 24 maanden garantie vanaf datum aankoop door eindgebruiker

Inclusief acculader; voorruithouder; micro-USB-kabel, 2.5 AV-kabel voor achteruitrijcamera, handleiding, display met 9 tekens met instelbare helderheid, uitneembaar front.



PN	BESCHRIJVING
500051516	Draagbaar Navigatiesysteem Travel Pilot 7" LMU EU



**DRAAGBARE NAVIGATOR TRAVEL PILOT 7" TRUCK LMU EU**

- 7-inch hoge resolutie touchscreen
- Afmetingen: 188x114x12 mm
- TomTom™-kaarten Europa voor 43 landen, incl. Rusland
- Bluetooth®-handsfreebediening met gelijktijdige navigeren en bellen
- AV-ingang voor automatische weergave beeld achteruitrijcamera
- Audio-uitgang
- Voorbereid op communicatie met verkeerslichten
- Speciale vrachtwagensoftware: na het instellen van specificaties als voertuiggewicht en type lading, houdt het systeem bij de berekening van de beste route rekening met de breedte van wegen, hoogte van tunnels en het maximaal toegestane voertuiggewicht voor bruggen
- 24 maanden garantie vanaf datum aankoop door eindgebruiker

PN	BESCHRIJVING
500051519	Draagbare Navigator Travel Pilot 7" Truck LMU EU

# HIGHTECH

## PROFESSIELE VEILIGHEIDSSYSTEMEN

Achteruitrijcamerasystemen bieden de bestuurder meer zicht en verhogen zo de veiligheid bij manoeuvreren. Alle systemen garanderen maximale betrouwbaarheid onder zowel normale gebruiksomstandigheden als in veeleisende situaties. Er zijn drie oplossingen beschikbaar, bestaande uit een TFT LCD-kleurendisplay en een of twee spatwaterdichte camera's.



### Compleet achteruitrijcamerasysteem, met:

- Ingebouwde professionele CM-12 camera waterdicht IP67, met 170°-blikveld (PN 500050729)
- 4,3-inch TFT LCD-kleurendisplay met 16:9-beeldformaat, 12/24 V (PN 500050732)
- Aansluitkabel met lengte van 9 m

PN	BESCHRIJVING
500050731	Achteruitrijcamerasysteem

### Compleet achteruitrijcamerasysteem, met:

- Ingebouwde professionele CM-12 camera waterdicht IP67, met 170°-blikveld (PN 500050729)
- 5,6-inch TFT LCD-kleurendisplay CM-562 (PN 500050733)
- Aansluitkabel met lengte van 9 m

PN	BESCHRIJVING
500050727	Achteruitrijcamerasysteem



### Compleet achteruitrijcamerasysteem, met:

- Ingebouwde professionele CM-12 camera waterdicht IP67 met 170°-blikveld (PN 500050729)
- 5,6-inch TFT LCD-kleurendisplay CM-562 (PN 500050733)
- Micro-kleurencamera CM-45 met prismalenzen om rijstroken links- en rechtsvoor onder een hoek van 30° te bewaken (PN 500050716)
- Aansluitkabel met lengte van 9 m

PN	BESCHRIJVING
500050728	Achteruitrijcamerasysteem







**WI-FI ACHTERUITRIJCAMERA**

Specifiek voor de Daily ontwikkelde camera voor bewaken zone achter het voertuig bij ingeschakelde achteruitversnelling met behulp van Android/iOS-smartphone of -tablet als monitor via 'IVECO Cam'-app.

**Algemene kenmerken:**

- Automatische video-opname
- Mogelijkheid om opnames van DVR-achteruitrijcamera te bekijken
- Alle 3G-functies blijven bij met behulp van de Wi-Fi-camera actief
- Wi-Fi-camera blijft 60 minuten na uitschakeling voertuig actief

PN	BESCHRIJVING
500051579	Wi-Fi-achteruitrijcamera voor bestelwagens - te bestellen met PN 5801557593 (derde remlicht voor geïntegreerde achteruitrijcamera)
500051580	Wi-Fi-achteruitrijcamera voor chassis-cabines

**PARKEERSENSOREN**

Ter verhoging van de veiligheid biedt IVECO parkeersensoren voor en achter die het manoeuvreren en parkeren vergemakkelijken. Ze voorkomen botsingen die schade aan het voertuig kunnen veroorzaken. Er zijn twee systemen beschikbaar.



**PARKEERSENSOREN VOOR ACHTERBUMPER MET ZOEMER 12V**

- Montage opening: 19 mm
- Sensordiepte: 15 mm

**De set bestaat uit:**

- 4 overspuitbare sensoren
- Audiosignaal via speakers in 4 fases
- Aansluitkabel met stekkers voor eenvoudige installatie
- Boor voor maken gaten in achterbumper

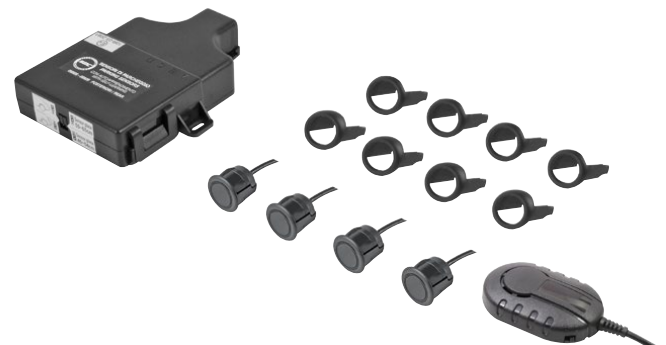
PN	BESCHRIJVING
5802234765	Parkeersensoren voor achterbumper

**PARKEERSENSOREN VOOR EGALE MONTAGE 12/24 V**

- Montage opening: 18-22 mm
- Sensordiepte aanpasbaar: 17 mm

**De set bestaat uit:**

- 4 sensoren
- 4 schuine adapters 12°
- 4 vlakke adapters
- 4 sensorhouders
- 4 sensorhouders
- 4 dubbelzijdige kleefpads
- Regeleenheid, afmetingen: 98x72x25 mm
- Sensorkabel: 4,5+4,5 m
- Boor voor maken gaten in achterbumper



PN	BESCHRIJVING
500051501	Parkeersensoren voor egale montage in voorbumper
500051502	Parkeersensoren voor egale montage in achterbumper
500051504	LED-display met kabel van 10,5 m

# CONNECTIVITEIT



## MULTIMEDIASYSTEEM OP ANDROID-BASIS

Het **multimediasysteem** 'FULL VISION' wordt **geleverd met een navigatiesysteem en achteruitrijcamera**. Hierdoor biedt het u niet alleen een complete multimedia-ervaring, maar brengt het u ook vlot naar uw bestemming en assisteert het u om veilig achteruit te rijden.

### Belangrijkste kenmerken:

- 8-inch HD IPS-scherm - anti-reflectie
- Octacor-processor
- Android 8.0
- Geïnstalleerde apps: muziek / video / A2DP / IVECO Daily Business UP / YouTube / Netflix / Google Maps; plus Aux-in, Wi-Fi-achteruitrijcamera en eenvoudige aansluiting voor Android- en iOS-smartphones
- iPhone-voorbereiding
- 2 USB-poorten voor afspelen audio- en videobestanden
- Bluetooth® 4.1
- 16 GB-harddisk
- DVR

- Wi-Fi
- Nuttige Plaatsen voor IVECO en campers
- Radio met dubbele RDS-tuner
- DAB digitale Radio
- Omlijsting inbegrepen
- Kabel voor aansluiten microfoon en antenne
- Stuurwielbediening (500051526)/optie: 78319

PN	BESCHRIJVING
500051523	Multimediasysteem op Android-Basis

### Full Vision-kit voor bestelwagens:

- Multimediasysteem (PN 500051523)
- Professionele camera (PN 500051525)

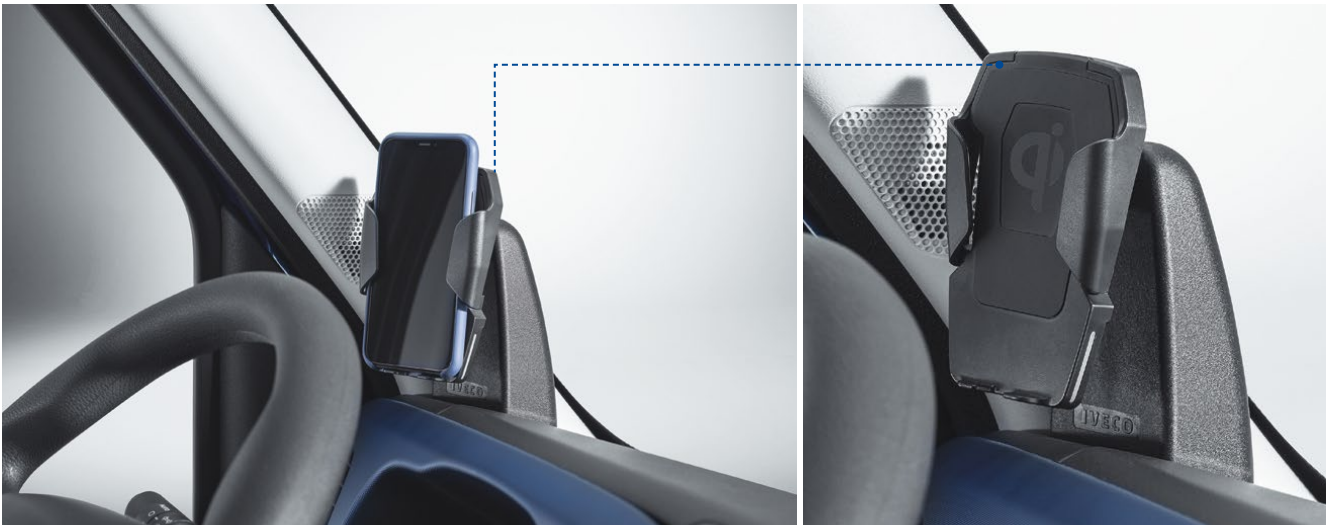
PN	BESCHRIJVING
500051528	Multimediasysteem op Android-basis voor bestelwagens met iGo Truck navigatiesoftware en TomTom™-kaarten Europa



### Full Vision-kit voor chassis-cabines:

- Multimediasysteem (PN 500051523)
- Professionele camera (PN 500051524)

PN	BESCHRIJVING
500051527	Multimediasysteem op Android-basis voor chassis-cabines met iGo Truck navigatiesoftware en TomTom™-kaarten Europa



### SMARTPHONE-HOUDER

Smartphone-houder met geïntegreerde Qi-technologie voor aanzienlijk sneller opladen dan met een traditionele 5V-oplader.

PN	BESCHRIJVING
500051756	Qi Smartphone-Houder

### Algemene kenmerken:

- Speciaal voor de Daily ontworpen dashboardsteun
- Vermogen met plug-and-play-bedrading en TYCO-stekker
- Spanningsverlager van 12V tot 5V
- Bedrijfstemperatuur -25 - +85°
- Max. stroomverbruik bij snelladen: 16 mAh bij 12V
- Qi elektomagnetische conformiteitsverklaring
- TUV e Red-CE-certificatie

### ANDROID- DASHBOARDSYSTEEM MET NAVIGATIE

Slim all in one-rij-assistentiesysteem:

- 8-inch hogeresolutie touchscreen
- GPS-navigatiesysteem met drie verschillende navigatiemodussen: kaart, gesproken instructies of beide
- Flitsermeldingen
- DVR met hoge-resolutiecamera voor vastleggen eventuele botsingen
- Trajectterugblik
- Bluetooth®-telefonie en audiostreaming
- Kaarten voor heel Europa

PN	BESCHRIJVING
500051508	Android- Dashboardsysteem met navigatie
500051512	Achteruitrijcamera voor Android dashboardsysteem



### MARIO GPS-LOCATOR

De Mario GPS locator is een satelliet-beveiligingssysteem van de nieuwste generatie. Het stelt u in staat het voertuig te lokaliseren met behulp van een app die de positie direct weergeeft op uw telefoon of computer.

### Specificaties:

- Internetlokalisatie: bekijken afgelegde routes, rapportage gereden kilometers, verbruikte brandstof en overschrijdingen maximumsnelheid, controle rust- en rijtijden
- Satelliet-alarmsysteem: In geval van diefstal wordt een bericht met de geografische locatie van het voertuig verzonden



PN	BESCHRIJVING
500051469	Mario GPS-locator

# COMFORT

## STOELHOEZEN

Het assortiment originele IVECO-stoelhoezen voor de Nieuwe Daily biedt een passende oplossing om in elke cabine een werkomgeving te creëren die exact aan uw persoonlijke wensen voldoet.

### BLUE INSTINCT LINE

Originele blauwe en zwarte ademende microvezelstof, met IVECO-logo.

PN	BESCHRIJVING
500051473	BESTUURDERSSTOEL standaard
500051474	BESTUURDERSSTOEL met opening voor armsteun en knop rugleuningverstelling
500051475	BIJRIJDERSBANK 2 ZITPLAATSEN standaard
500051476	BIJRIJDERSBANK 2 ZITPLAATSEN met middelste veiligheidsgordel
500051477	BIJRIJDERSBANK 2 ZITPLAATSEN met centrale veiligheidsgordel en tafeltje
500051478	ACHTERBANK 4 ZITPLAATSEN
500051485	HOOFDSTEUN



### BLACK ECO LINE

Kunstleder en stof, met IVECO-logo.

PN	BESCHRIJVING
500051486	BESTUURDERSSTOEL standaard
500051487	BESTUURDERSSTOEL met opening voor armsteun en knop rugleuningverstelling
500051488	BIJRIJDERSBANK 2 ZITPLAATSEN standaard
500051489	BIJRIJDERSBANK 2 ZITPLAATSEN met middelste veiligheidsgordel
500051490	BIJRIJDERSBANK 2 ZITPLAATSEN met centrale veiligheidsgordel en tafeltje
500051491	ACHTERBANK 4 ZITPLAATSEN
500051498	HOOFDSTEUN



### PREMIUM BLUE LINE

Originele ademende microvezelstof, met IVECO-logo en blauwe inzetstukken.

PN	BESCHRIJVING
500050880	BESTUURDERSSTOEL standaard
500050881	BESTUURDERSSTOEL met opening voor armsteun en knop rugleuningverstelling
500050882	BIJRIJDERSBANK 2 ZITPLAATSEN standaard
500050883	BIJRIJDERSBANK 2 ZITPLAATSEN met middelste veiligheidsgordel
500050884	BIJRIJDERSBANK 2 ZITPLAATSEN met centrale veiligheidsgordel en tafeltje
500050885	ACHTERBANK 4 ZITPLAATSEN



### PREMIUM RED LINE

Originele ademende microvezelstof, met IVECO-logo en rode inzetstukken.

PN	BESCHRIJVING
500050886	BESTUURDERSSTOEL standaard
500050887	BESTUURDERSSTOEL met opening voor armsteun en knop rugleuningverstelling
500050888	BIJRIJDERSBANK 2 ZITPLAATSEN standaard
500050889	BIJRIJDERSBANK 2 ZITPLAATSEN met middelste veiligheidsgordel
500050890	BIJRIJDERSBANK 2 ZITPLAATSEN met centrale veiligheidsgordel en tafeltje
500050891	ACHTERBANK 4 ZITPLAATSEN



### PREMIUM SILVER LINE

Techno Silk-stof, met IVECO-logo.

PN	BESCHRIJVING
500050892	BESTUURDERSSTOEL standaard
500050893	BESTUURDERSSTOEL met opening voor armsteun en knop rugleuningverstelling
500050894	BIJRIJDERSBANK 2 ZITPLAATSEN standaard
500050895	BIJRIJDERSBANK 2 ZITPLAATSEN met middelste veiligheidsgordel
500050896	BIJRIJDERSBANK 2 ZITPLAATSEN met centrale veiligheidsgordel en tafeltje
500050897	ACHTERBANK 4 ZITPLAATSEN



### CONSTRUCTION LINE

Speciale productlijn voor veeleisende werkomstandigheden. Zwart en grijs kunstleder, zeer sterk en eenvoudig te reinigen.

PN	BESCHRIJVING
500050898	BESTUURDERSSTOEL standaard
500050899	BESTUURDERSSTOEL met opening voor armsteun en knop rugleuningverstelling
500050900	BIJRIJDERSBANK 2 ZITPLAATSEN standaard
500050901	BIJRIJDERSBANK 2 ZITPLAATSEN met middelste veiligheidsgordel
500050902	BIJRIJDERSBANK 2 ZITPLAATSEN met centrale veiligheidsgordel en tafeltje
500050903	ACHTERBANK 4 ZITPLAATSEN



### TRANSPORTER LINE

Speciale lijn voor de logistieke wereld. Zandkleurige microvezelstof, zeer sterk en extreem ademend, met kunstlederen inzetstukken en ingeweven IVECO-logo.

PN	BESCHRIJVING
500050904	BESTUURDERSSTOEL standaard
500050905	BESTUURDERSSTOEL met opening voor armsteun en knop rugleuningverstelling
500050906	BIJRIJDERSBANK 2 ZITPLAATSEN standaard
500050907	BIJRIJDERSBANK 2 ZITPLAATSEN met middelste veiligheidsgordel
500050908	BIJRIJDERSBANK 2 ZITPLAATSEN met centrale veiligheidsgordel en tafeltje
500050909	ACHTERBANK 4 ZITPLAATSEN



# COMFORT



## VELOURS VLOERMATTEN

Passend bij de stoelhoezen, met ingeweven IVECO-logo en gekleurde randen.

Een dubbel bevestigingssysteem zorgt dat ze veilig op hun plaats blijven liggen.

PN	BESCHRIJVING
500036284	Premium Red
500036285	Premium Blue
500050698	Premium Silver
500051499	Premium Black

## RUBBEREN VLOERMATTEN

Voor bescherming van het cabine-interieur. Zuurbestendig, wasbaar en vormvast. Met verhoogde rand om vuil op de mat te houden.

PN	BESCHRIJVING
500025827	Rubberen vloermatten



## SCHOONMAAKSET

Biologisch afbreekbare reinigingsmiddelen om het voertuig schoon te maken.

Professionele producten, op basis technologische formules.

### Tas met 4 reinigingsproducten:

- Shining Glass 250 ml, voor het wassen van de ruiten
- Perfect Interior 250 ml, voor het reinigen van het dashboard, stuurwiel en matten
- Clean Air 250 ml, voor het zuiver houden van de lucht in de cabine
- Shining Body 250 ml voor de bescherming van de carrosserie

PN	BESCHRIJVING
500050618	Schoonmaakset



### TUNINGKIT RVS

Voor het verrijken van uw Daily met exclusieve details die zijn karakter en stijl benadrukken.

**Bevat:**

- Buitenspiegel-inleg: set van 2
- Sierstukken voor portiergrepen: set van 4

PN	BESCHRIJVING
500051759	Tuningkit

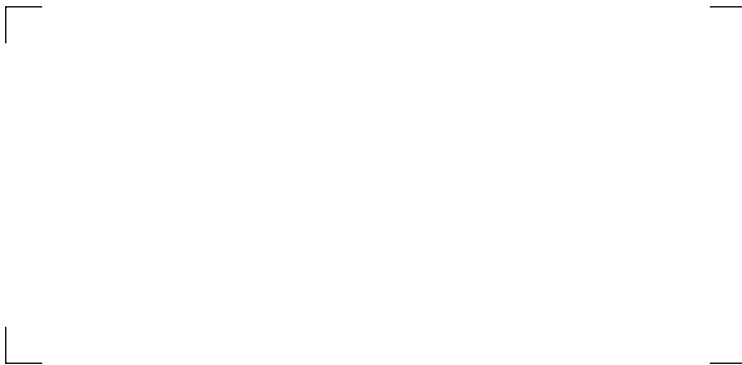
### AIRCONDITIONING

Een airconditioning is niet alleen prettig in de warme zomermaanden, maar bewijst zijn nut ook in de winter voor het snel ontwasemen van de voorruit om van een goed zicht te zijn verzekerd.

PN	BESCHRIJVING
500050920	Airconditioning bestelwagen of chassis-cabine 2,3-liter motor
500050921	Airconditioning bestelwagen of chassis-cabine 3,0-liter motor



**IVECO** | Accessories



**IVECO**

Your partner for sustainable transport